

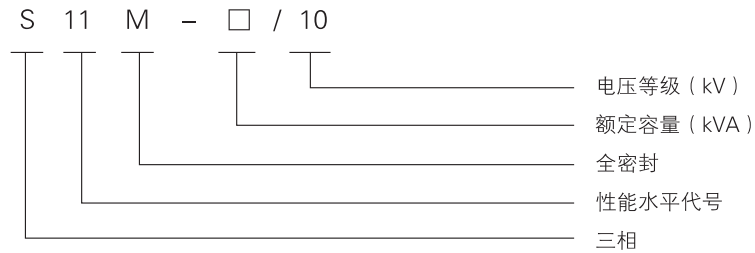
S11-M

6-10kV双绕组无励磁调压全密封油浸式配电变压器

我公司生产的三相油浸式配电变压器，器身采用了新型绝缘结构，提高了抗短路能力；铁心由高质量冷轧硅钢片制成；高压绕组均选用优质无氧铜线为材料，并采用多层圆筒式结构；所有紧固件均采用特殊防松处理。

产品具有高效，低损耗的特点，可节省大量的电耗和运行费用，社会效益显著，是国家推广的高新技术产品。

型号含义



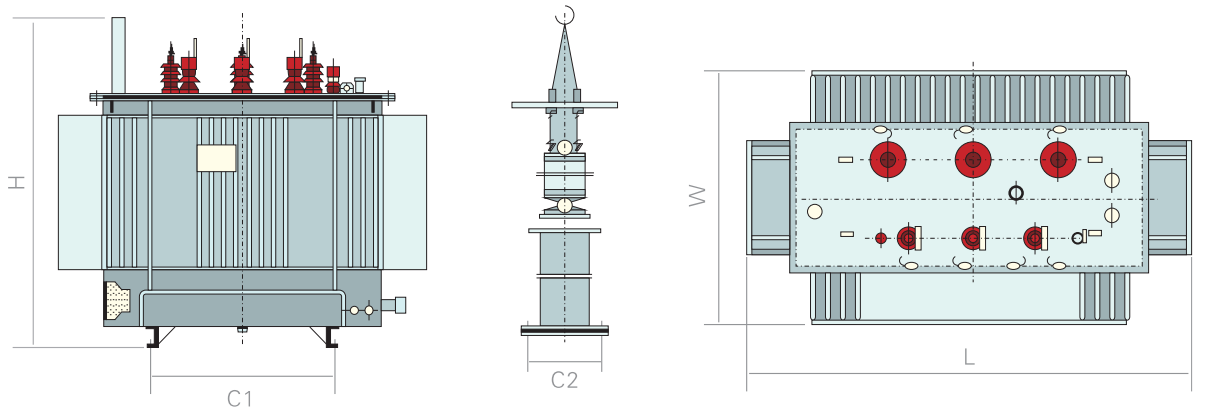
工作条件

- 安装高度：海拔不超过1000m
- 环境温度：-40℃~40℃

外形安装尺寸及示意图

额定容量 (kVA)	安装尺寸 (mm)				
	L	W	H	C1	C2
30	750	643	974	400	400
50	795	493	1013	400	400
63	800	665	1050	400	400
80	840	680	1075	400	400
100	775	690	1100	550	550
125	1260	900	1045	550	550
160	1090	720	1140	550	550
200	1180	780	1155	550	550
250	1175	750	1180	550	550
315	1315	890	1240	660	660
400	1330	910	1280	660	660
500	1390	930	1340	660	660
630	1545	1030	1410	820	820
800	1570	1020	1535	820	820
1000	1800	1250	1430	820	820
1250	1910	1130	1650	820	820
1600	2010	1220	1740	820	820
2000	2120	1280	1780	820	820

外形示意图



S11-M-30-2000/10变压器

主要技术参数

额定容量 (kVA)	电压组合			联结组 标号	损耗 (kW)		空载电流 (%)	短路阻抗 (%)	重量 (kg)				
	高压(kV)	高压分接范围	低压(kV)		空载	负载			油重	总重			
30	6	± 5%	0.4	Yyn0	0.1	0.63/0.60	2.1	4.0	75	295			
50					0.13	0.91/0.87	1.1		88	395			
63					0.15	1.09/1.04	1.0		95	420			
80					0.18	1.31/1.25	1.0		103	480			
100					6.3	± 2 × 2.5%	Dyn11		0.20	1.58/1.50	0.9	115	540
125					6.6				0.24	1.89/1.80	0.9	130	645
160					10				0.28	2.31/2.20	0.8	145	740
200					10.5				0.34	2.73/2.60	0.8	175	885
250					11				0.40	3.20/3.05	0.7	195	1010
315					0.48				3.83/3.65	0.7	230	1205	
400	0.57	4.52/4.30	0.6	255	1375								
500	0.68	5.41/5.15	0.6	285	1620								
630	0.81	6.20	0.6	350	1960								
800	0.98	7.50	0.5	405	2310								
1000	1.15	10.30	0.5	490	1690								
1250	1.36	12.00	0.5	550	3315								
1600	1.64	14.50	0.4	625	3795								

注：表中斜线上方的负载损耗值适用于Dyn11或Yzn11联结组，

斜线下方的负载损耗值适用于Yyn0联结组。